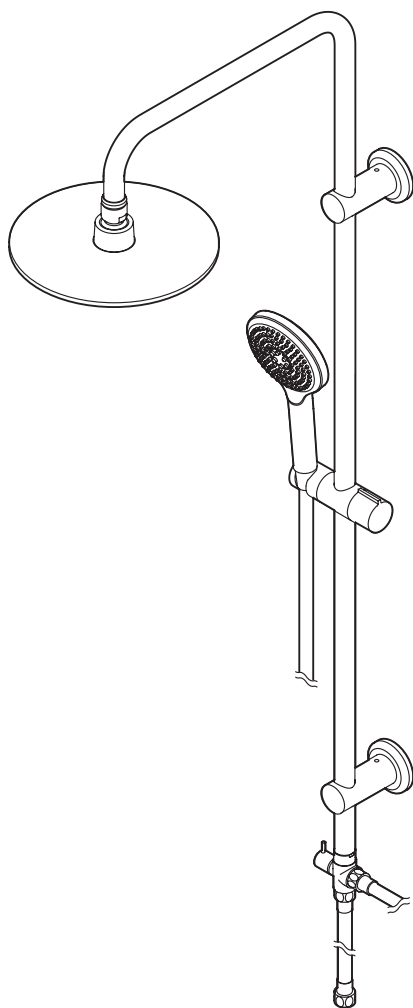


AM·PM

CRAVE

FN07C00VSP



F079C000

DEU • ENG • RUS



Wichtige Hinweise zur Montage

Es ist zwingend erforderlich die Armaturen ausschließlich durch einen zertifizierten Sanitärfachhandwerker montieren zu lassen.

Wir empfehlen bei der Montage stets das Tragen den Handschuhen, um eventuelle Schnittwunden oder andere Verletzungen zu vermeiden.

Allgemein anerkannte Regeln der Technik sind einzuhalten (insbesondere Beachtung der DIN EN 1717).

Vor der Installation des Armaturen muss der Druck von Kalt- und Warmwasser mithilfe von Reduzierstücken (separat erhältlich) ausgeglichen werden, die die Wasserversorgung des Raums regulieren.



WARNUNG

Bei Frostgefahr Hausanlage zunächst entleeren.

Technische Daten

Parameter der Wasserversorgung	Betriebsbereich	
	Maximal	Empfohlen
Druck, MPa	0,1-1	0,3
Druckunterschied zwischen Kalt- und Heißwassertemperatur, %	±10	0
Heißwassertemperatur, °C	≤75	55-65
Kaltwassertemperatur, °C	≤25	10-20

Thermische Desinfektion: 70°C (3 Min).

Das Produkt ist nur für Trinkwasser bestimmt. Es wird dringend empfohlen, an den Eingängen zur Hauswasserversorgung Filter mit einer Maschenweite von ≤ 100 Mikrometern zu verwenden.

Armaturen eignen sich für Elektro- oder Gas-Durchlauferhitzer, wenn sie über ausreichend Leistung verfügen, um die empfohlene Warmwassertemperatur bereitzustellen. Achten Sie bei der Montage von Armaturen an einem Waschbecken darauf, dass kein Wasser von der Ober-

fläche in das Montageloch gelangt und dichten Sie die Fuge ggf. zusätzlich ab. Wenn diese Bedingung nicht erfüllt ist, übernimmt der Hersteller und/oder Verkäufer keine Verantwortung für mögliche Undichtigkeiten.



Pflegehinweis

Zur Vermeidung von Kalkablagerungen auf dem Produkt wird eine regelmäßige Reinigung des Produktes empfohlen. Das Produkt sollte mit einer neutralen Seifenlösung gewaschen, mit Wasser abgespült und mit einem weichen Tuch abgetrocknet werden. Rückstände von Seife, Shampoo und Duschgel können ebenfalls Schäden auf der Oberfläche verursachen. Solche Rückstände sollten gründlich mit klarem Wasser entfernt werden. Um Beschädigungen der Oberflächen des Produktes zu vermeiden, dürfen keine Scheuermittel oder Pasten zur Reinigung verwendet werden. Um Farbveränderungen der Chromoberflächen zu vermeiden, dürfen keine aggressiven chemischen Säuren, Alkalien, Azeton, Ammoniumchlorid oder andere chlorhaltigen Komponenten zur Pflege verwendet werden. Der Hersteller behält sich ohne Ankündigung das Recht vor, Änderungen der Konstruktion, des Design oder der Zusammenstellung vorzunehmen.



Important notes about installation

The product must be fitted exclusively by a specialist sanitary engineer.

To prevent injuries gloves should be worn during installation.

Generally accepted engineering practices should be applied. (In particular, compliance with DIN EN 1717 is recommended).

The hot and cold water supplies must be equal pressured before installation of mixers by water pressure reducers (purchased separately) at the water supply inlets to the house.



WARNING

Drain system completely if danger of frost.

Technical Data

Water supply parameters	Operating range	
	Maximum	Recommended
Pressure, MPa	0,1-1	0,3
Pressure difference between cold and hot water, %	±10	0
Hot water temperature, °C	≤75	55-65
Cold water temperature, °C	≤25	10-20

Thermal disinfection: 70°C (3 min).

The product is intended for drinking water only.

It is strongly recommended to use filters with a mesh size of ≤ 100 microns at the inlets to the house water supply.

Products are suitable to electric or gas instantaneous water heaters if they have sufficient power output to provide the recommended hot water temperature.

When installing product on a basin, make sure that water from the surface does not get inside the mounting hole and, if necessary, additionally seal the joint. If this condition is not met, the manufacturer and/or seller is not responsible for possible leaks.



Maintenance recommendations

To avoid lime spots at the product it is recommended to be regularly cleaned. The cleaning should be carried out by soap solution with the following rinse with water and removing moisture by dry soft cloth.

Remains of liquid soap, shampoo and shower gel may also cause damages of decorative cover. In case of their penetration onto the diverter housing it should be thoroughly cleaned with clean water

To avoid damages of product surface it is forbidden to use abrasive solutions and pastes for its cleaning.

To avoid changes color of decorative cover it is forbidden to use chemicals for cleaning that contain aggressive chemical substances of acids, alkali, ammonium chloride and other components containing chlorine.

Producer reserves the right without prior notice to introduce alterations into design and component parts of devices.



Важные замечания по установке

Установка изделия должна осуществляться квалифицированным специалистом. Во избежание травм рекомендуется использование перчаток. При установке следует применять общепринятые инженерные решения в соответствии с действующими нормами (рекомендуется соответствие нормам DIN EN 1717). Перед установкой смесителя необходимо выровнять давление холодной и горячей воды при помощи редукторов (приобретаются отдельно), регулирующих подачу воды в помещение.



ВНИМАНИЕ

При возникновении опасности заморозков, полностью слейте воду из системы.

Технические данные

Параметры водопроводной сети	Диапазон	
	Максимальный	Рекомендуемый
Давление, МПа	0,1-1	0,3
Разница давления холодной и горячей воды, %	±10	0
Температура горячей воды, °C	≤75	55-65
Температура холодной воды, °C	≤25	10-20

Термическая дезинфекция: 70°C (3 мин.). Изделие предназначено только для питьевой воды.

Настоятельно рекомендуется применять фильтры грубой очистки с размером ячейки не более 100 мкм на входе в домовую водораспределительную сеть. Допустимо использование электрических или газовых проточных водонагревателей, если они имеют достаточную мощность, чтобы обеспечить рекомендуемую температуру

горячей воды. При установке смесителей на раковину убедитесь, что вода с поверхности не попадает внутрь монтажного отверстия и в случае необходимости проведите дополнительную герметизацию стыка. При несоблюдении этого условия ответственность за возможные протечки производитель и/или продавец не несет.







Рекомендации по уходу

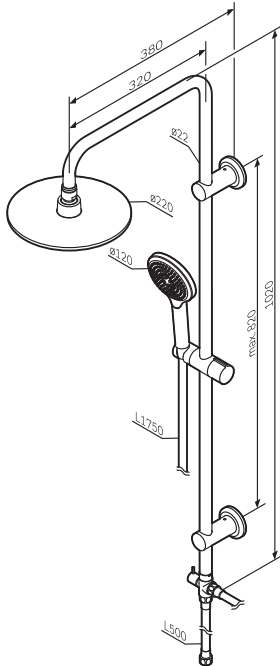
Изделие рекомендуется подвергать регулярной чистке мыльным раствором, с последующей промывкой водой и удалением влаги сухой мягкой тряпкой. Остатки жидкого мыла, шампуня, геля для душа также могут вызывать повреждения декоративного покрытия. В случае их попадания на корпус изделия, необходимо тщательно промыть место попадания чистой водой.

Запрещается применять для ухода химические средства, содержащие агрессивные химические вещества: кислоты, щелочи, ацетон, хлорид аммония и другие хлорсодержащие компоненты, а также абразивные средства и пасты.

Производитель оставляет за собой право на внесение изменений в конструкцию, дизайн и комплектацию изделия без предварительного уведомления.

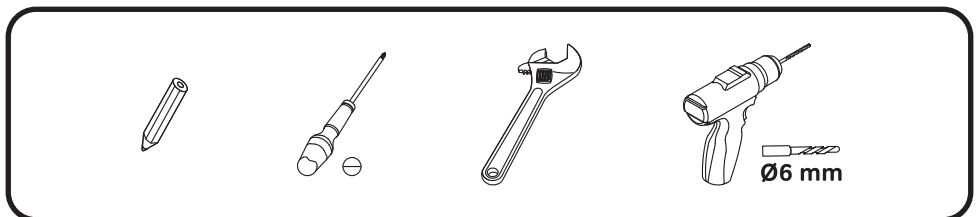
Andere Spezifikationen
Other specifications
Дополнительные характеристики

Artikelnummer/ Product/ Артикул	 0,3 Мпа, L/Min			Durchflussklasse/ Flow rate class/ Класс энергоэффективности
				
F079C000	-	10-12	6-12	A



Crave
F079C000

DEU Regenbrause-Set
ENG ShowerSpot
RUS Душевая система

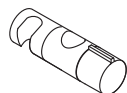




2x



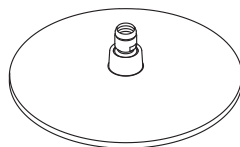
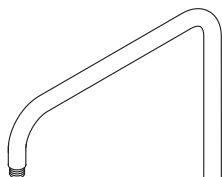
2x



1x



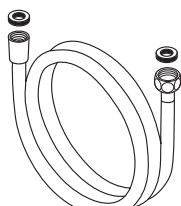
2x



1x



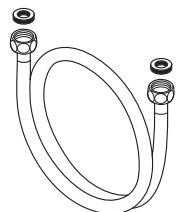
1x



1x



1x

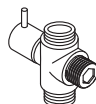


1x

1x

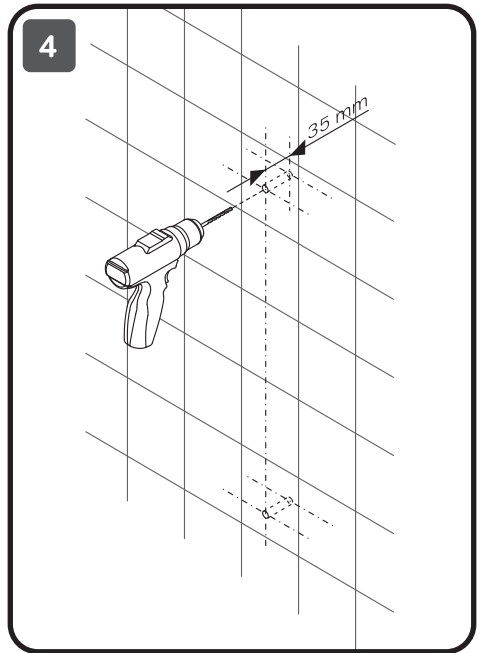
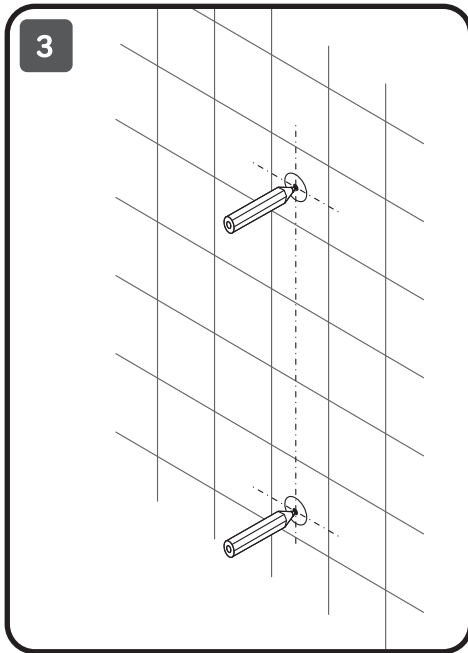
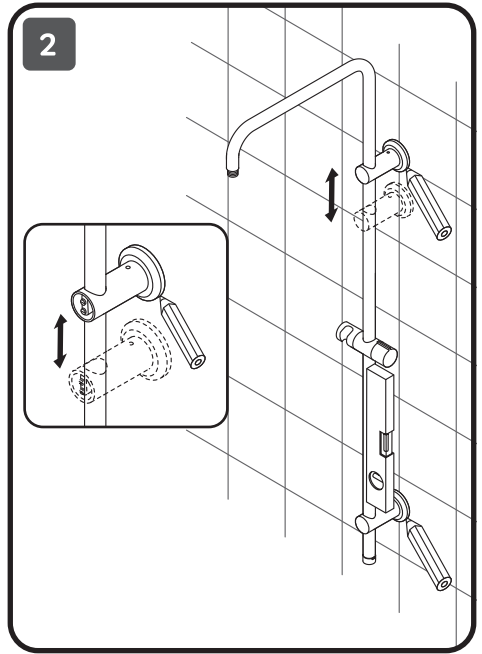
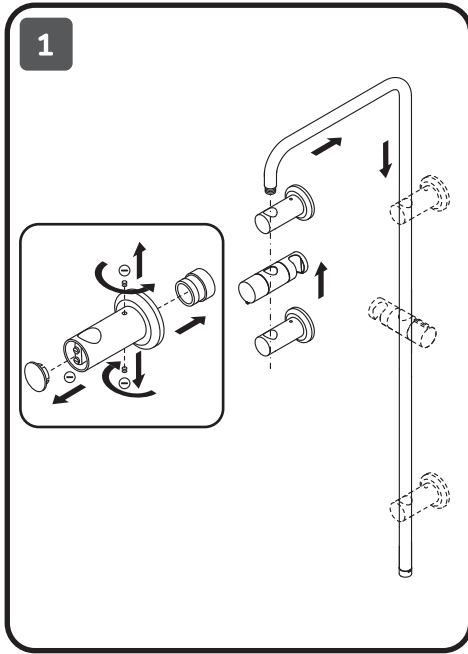


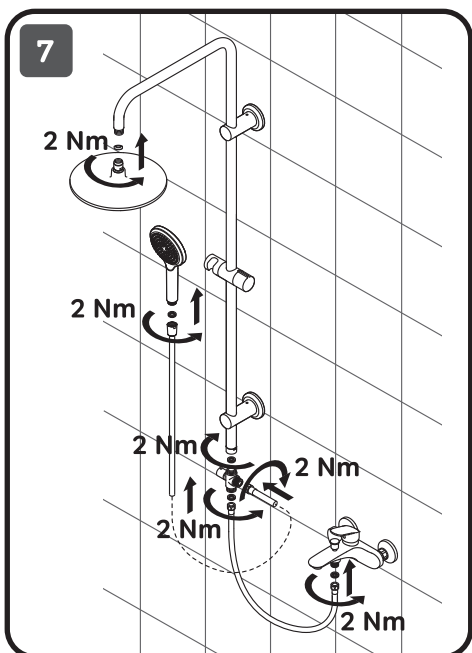
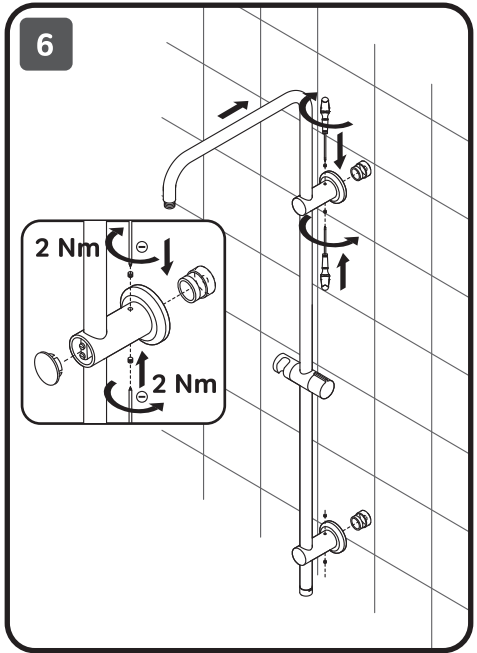
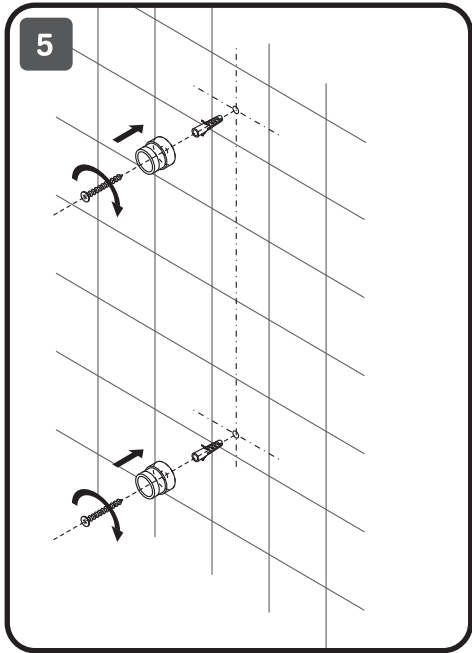
1x

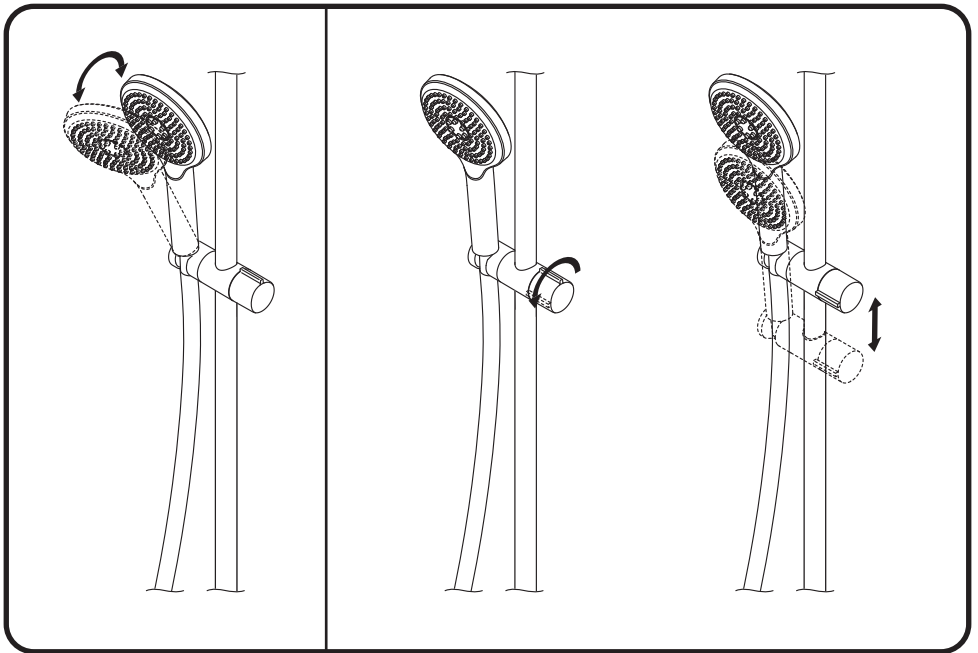
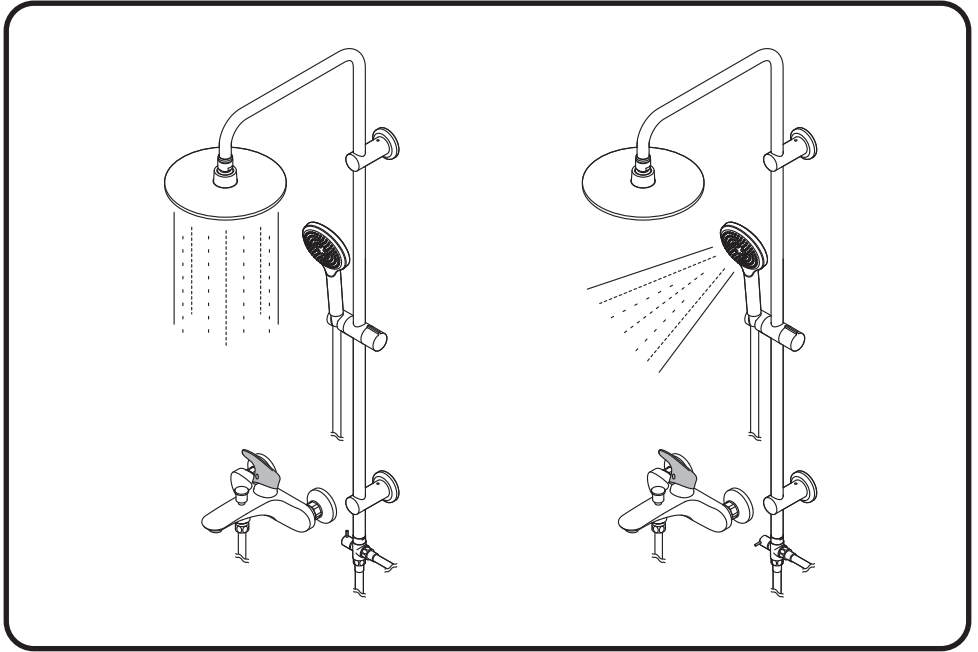


1x

Crave
F079C000









FUNCTIONS:



Spray

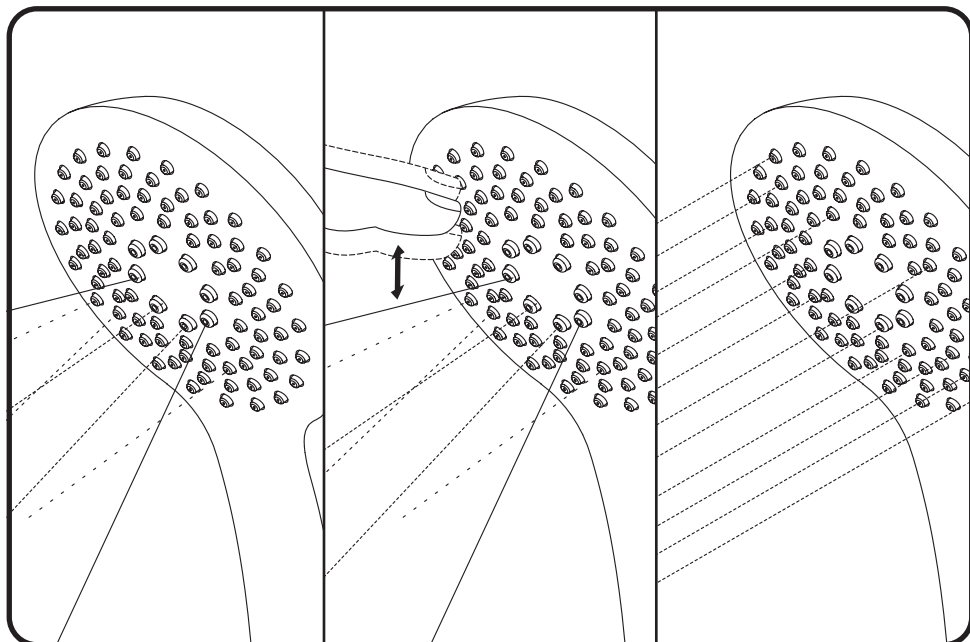
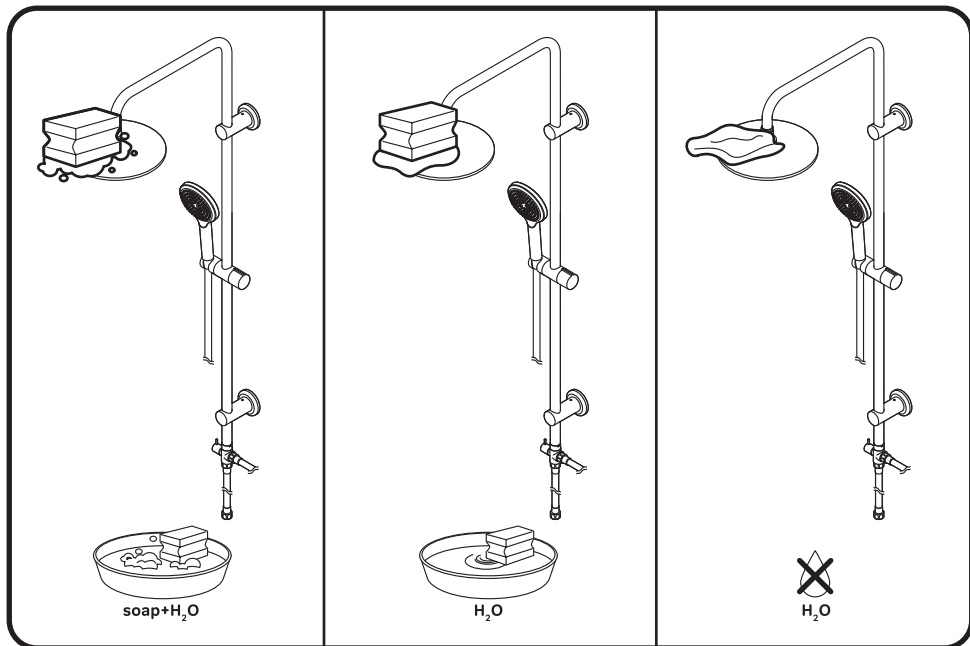


EnerJet



Spray+Massage

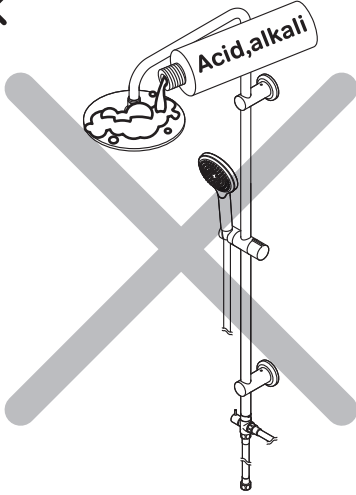




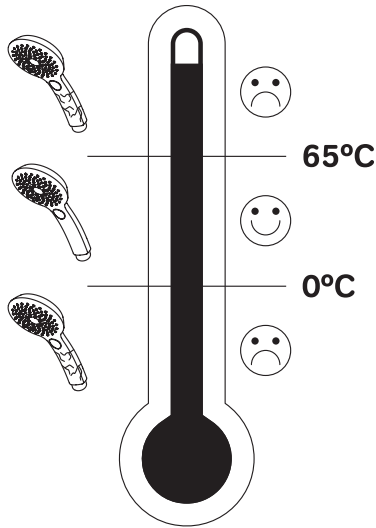
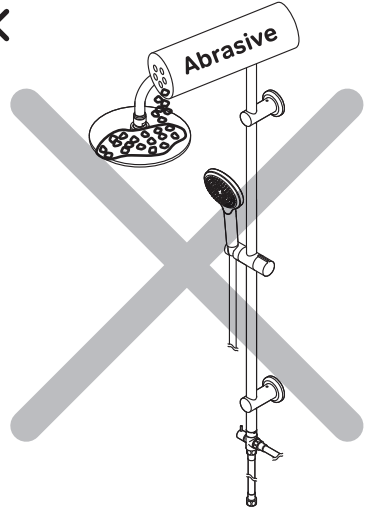


ACHTUNG / ATTENTION / ВНИМАНИЕ

×



×



AM·PM